

Bedienungsanleitung VER-24

I.	Sicherheit	2
II.	Beschreibung des Gerätes.....	3
III.	Montage	3
IV.	Bedienung des Steuergeräts.....	6
	IVa) Funktionsprinzip	6
	IVb) Beschreibung des Hauptbildschirms	6
	IVb) Betriebsmodi des Steuergeräts	9
V.	Funktionen des Steuergeräts - Hauptmenü-Optionen.....	10
	V.a) Profilauswahl	11
	V.b) Temperatureinstellungen	13
	V.c) Zeiteinstellungen	13
	V.d) Zeitplaneinstellungen.....	14
	V.e) Bildschirmeinstellungen.....	14
	V.f) Weckereinstellungen	16
	V.g) Einstellungen des Steuergeräts	17
	V.h) Sicherungen	17
	V.i) Auswahl der Sprache	18
	V.j) Über das Programm	18
	V.k) Standby-Modus	18
	V.l) Service-Einstellungen	18
	V.m) Werkseinstellungen	18
VI.	Funktionen des Steuergeräts - Optionen im Servicemenü	18
	VI.a) Temperatureinstellungen	19
	VI.b) Auswahl der Installation	20
	VI.c) Auswahl des Modus	20
	VI.d) Konfiguration der Ausgänge	21
	VI.e) Ventilator - erweiterte Einstellungen	22
	VI.f) Werkseinstellungen	23
VII.	Alarme	23

I. Sicherheit

Lesen Sie bitte die nachfolgenden Regeln, bevor Sie das Gerät nutzen. Nichtbeachtung dieser Anweisungen kann zu Verletzungen und Schäden am Gerät führen. Die vorliegende Bedienungsanleitung ist sorgfältig aufzubewahren.

Zur Vermeidung von unnötigen Fehlern und Unfällen ist sicherzustellen, dass alle Personen, die das Gerät nutzen, genau mit seiner Funktionsweise und seinen Sicherheits-Features vertraut sind. Bitte die Bedienungsanleitung behalten und sicherstellen, dass sie bei der Übergabe oder beim Verkauf immer mit dem Gerät übergeben wird, damit jeder Anwender des Geräts über seine ganze Nutzungsdauer einschlägige Informationen zur Nutzung und Sicherheit hat. Für die Sicherheit von Leben und Eigentum sind die Vorsichtsmaßnahmen gemäß der erwähnten Bedienungsanleitung einzuhalten. Der Hersteller haftet nicht für fahrlässig verursachte Schäden.



WARNUNG

- Die Montage ist von einer Person auszuführen, die über entsprechende Fachkenntnisse verfügt und zur Ausübung dieser Arbeiten berechtigt ist.
- Das Gerät ist nicht für die Bedienung durch Kinder bestimmt.



ACHTUNG

- Das Steuergerät darf nicht zweckfremd genutzt werden.
- Der Zustand der Leitungen ist regelmäßig zu prüfen. Es ist zudem die Befestigung des Steuergeräts zu kontrollieren sowie das Gerät von Staub und anderen Verunreinigungen zu befreien.

II. Beschreibung des Gerätes

Die Verwendung des Reglers VER-24 bietet eine komfortable Steuerung und Kontrolle des Klimakonvektors Verano.

Der Regler VER-24 hat folgende Funktionen:

- Regelung der Raumtemperatur
- Stufenlose Regelung der Drehzahl des Ventilators
- Stufenlose Regelung der Ventilöffnung
- Steuerung des Ventils ON/OFF
- Tageszeitplan
- Wecker
- Kindersicherung

Ausstattung des Steuergeräts:

- großer, übersichtlicher Farbtouchscreen
- eingebauter Raumsensor

III. Montage

Das Steuergerät muss durch eine Person mit den entsprechenden Qualifikationen montiert werden..

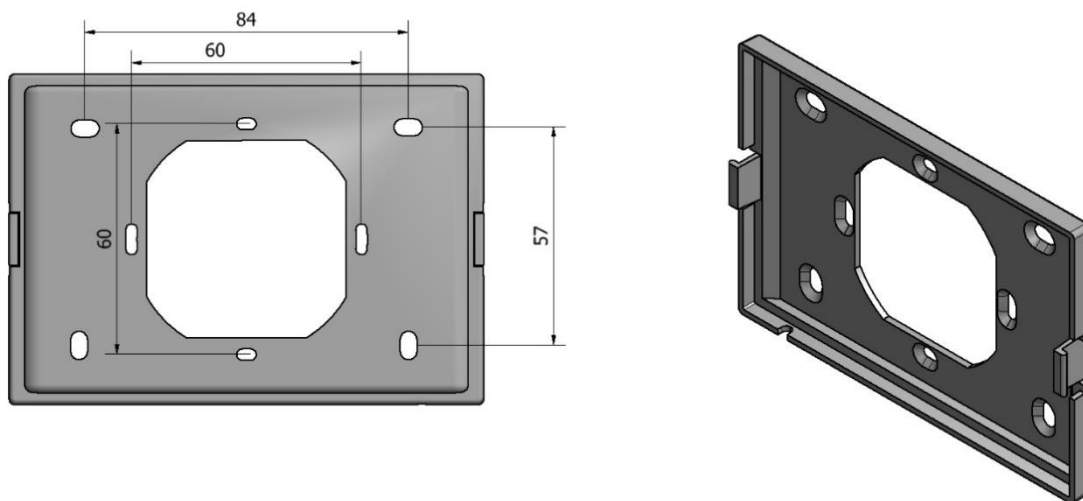


WARNUNG

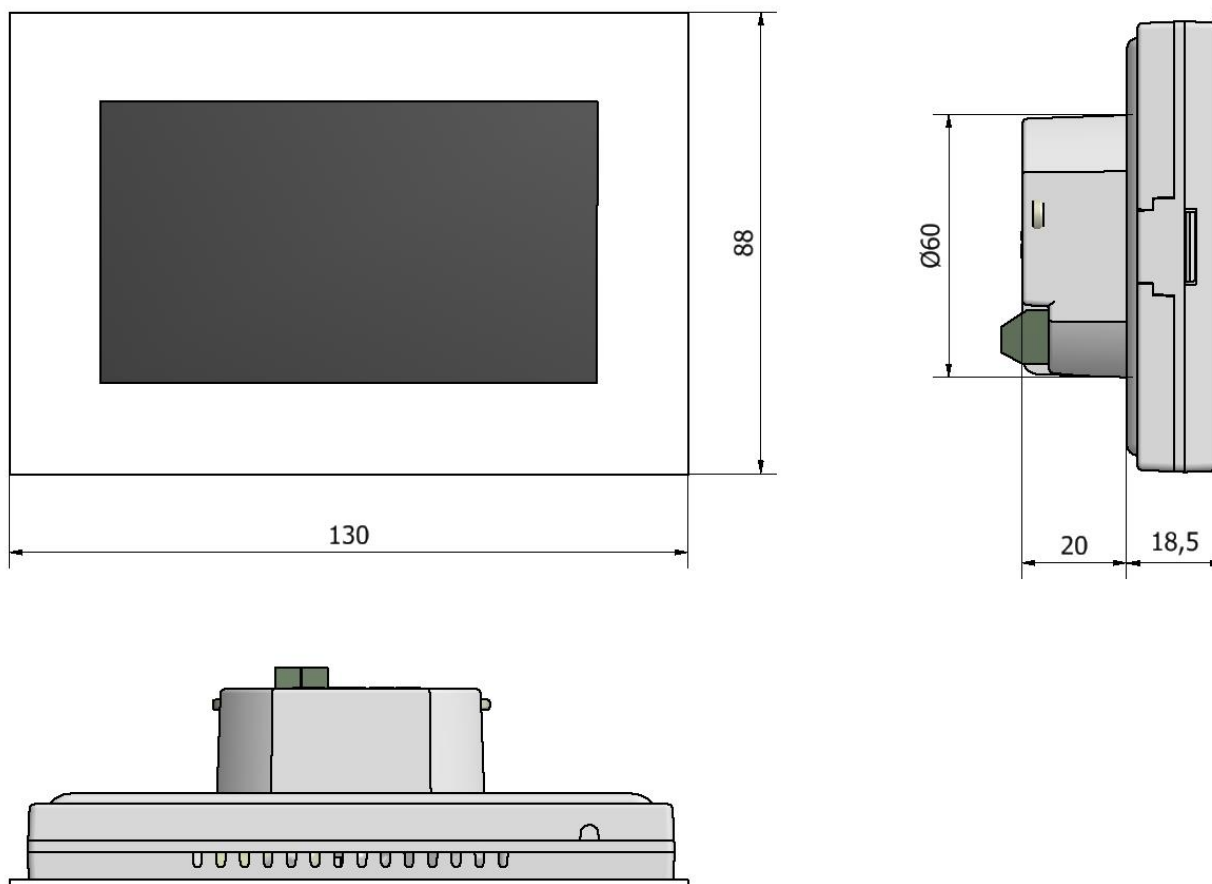
Lebensgefahr wegen Stromschlags an den Anschlüssen, die unter Spannung stehen. Vor den Arbeiten am Steuergerät ist dieses vom Stromnetz abzutrennen und gegen versehentliches Einschalten zu sichern.

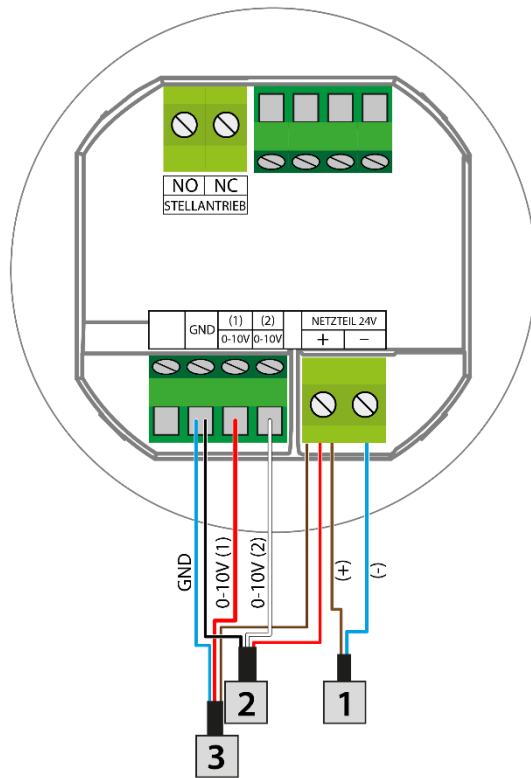
Der Regler VER-24 ist für die Wandmontage konzipiert.

Zuerst ist an der Wand, an der Stelle, an der der Regler an die Kabeldose angeschlossen wird, die hintere Montageabdeckung zu befestigen. Anschließend sind die Kabel der Stromversorgung anzuschließen.



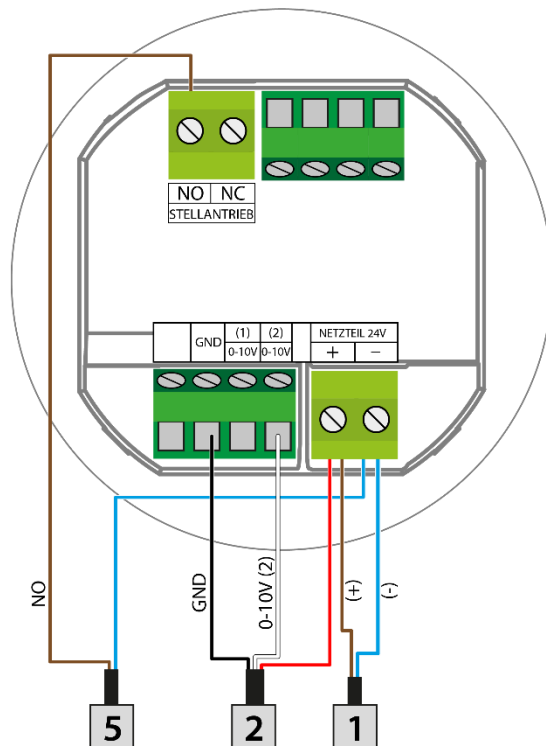
Anschließend wird der Raumthermostat mit einer Einrasthalterung montiert



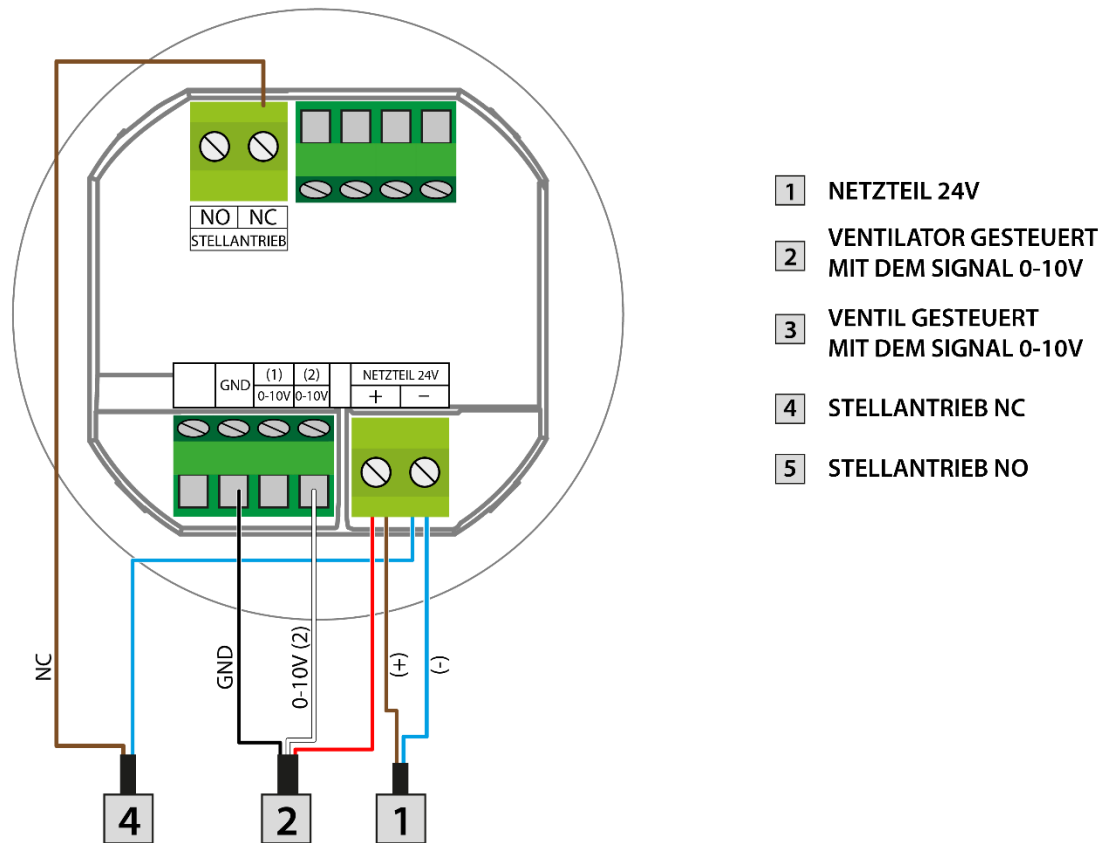


- 1 NETZTEIL 24V
- 2 VENTILATOR GESTEUERT MIT DEM SIGNAL 0-10V
- 3 VENTIL GESTEUERT MIT DEM SIGNAL 0-10V
- 4 STELLANTRIEB NC
- 5 STELLANTRIEB NO

1. Anschluss des Ventilators und des Stellantriebs, die mit dem Signal 0-10V gesteuert werden



2. Anschluss des NO-Stellantriebs



3. Anschluss des NC-Stellantriebs

IV. Bedienung des Steuergeräts

IVa) Funktionsprinzip

Der Regler VER-24 steuert den Ventilator und die Ventile, um die Soll/Temperatur im Raum zu halten. Je nach dem gewählten Betriebsmodus erhöht er die Raumtemperatur (Heizmodus) oder senkt sie (Kühlmodus). Das Steuergerät steuert stufenlos den Betrieb des Ventilators (je nach Bedarf erhöht es oder senkt allmählich seine Drehzahl) und des Ventils (je nach Bedarf erhöht es oder senkt allmählich seinen Öffnungsgrad). Darüber hinaus kann das Steuergerät den Betrieb eines zweiten Ventils regeln, indem es dieses Ventil je nach Bedarf öffnet oder schließt.

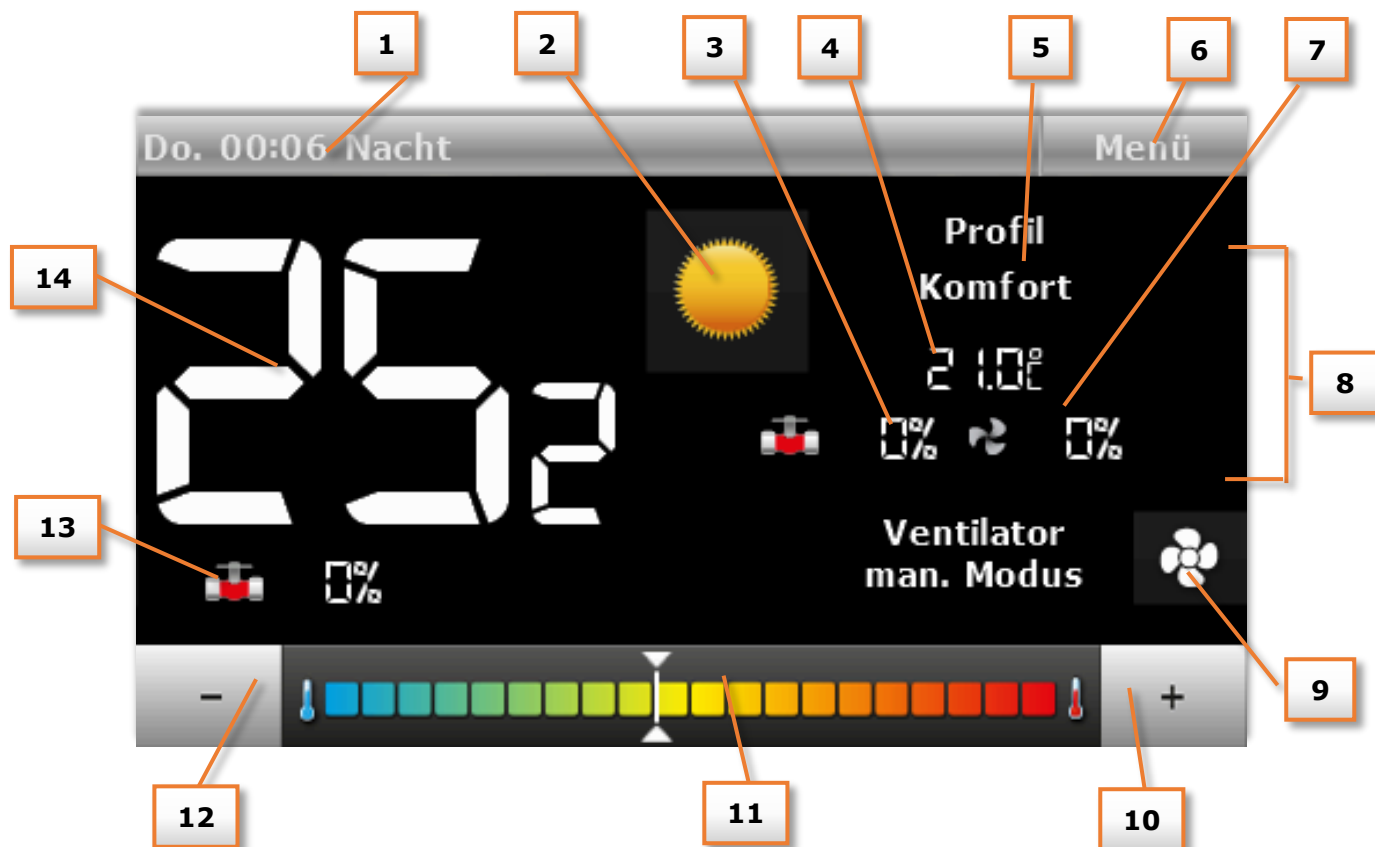
IVb) Beschreibung des Hauptbildschirms

Das Steuergerät verfügt über ein großes grafisches Display mit Touch-Panel.

Auf dem Hauptbildschirm wird der aktuelle Zustand der grundlegenden Parameter des Steuergeräts angezeigt.

Der Benutzer kann eine von zwei Ansichten wählen: große Zahlen und rundes Thermometer. Die Auswahl erfolgt über die Option "Bildschirm-Einstellungen" für eine bestimmte Zeit des Tages im Menü des Steuergeräts.

Beschreibung des Hauptbildschirms – große Zahlen:



1. Informationen über den Tag der Woche, Stunde und Tageszeit
2. Das Symbol zur Änderung des Betriebsmodus:
 - Heizen – Sonnensymbol
 - Kühlung - Schneeflockensymbol

ACHTUNG



Diese Funktion ist aktiv nur dann, wenn im Service-Menü die Option **Manuell Heizen/Kühlen** im Untermenü **Auswahl des Betriebsmodus** markiert ist. Bei einer anderen Auswahl wird das Symbol zur Änderung des Betriebsmodus nicht angezeigt und stattdessen erscheint in der oberen rechten Ecke das Symbol über den eingeschalteten aktiven Modus.

3. Der stufenlos einstellbare Grad der Ventilöffnung.
4. Die aktuell geltende Solltemperatur (je nach dem ausgewählten Profil und dem Betriebsmodus).
5. Informationen über das aktive Betriebsprofil des Steuergeräts.
6. Aufruf des Hauptmenüs des Steuergeräts
7. Ventilator Drehzahl
8. Symbole, die über die aktuelle Ventilator Drehzahl informieren:
 - alle drei Symbole werden angezeigt – der Ventilator läuft mit voller Geschwindigkeit
 - zwei Symbole werden angezeigt – der Ventilator läuft mit der Durchschnittsgeschwindigkeit
 - ein Symbol wird angezeigt – der Ventilator läuft mit minimaler Geschwindigkeit
 - kein Symbol wird angezeigt – der Ventilator läuft nicht
9. Symbol zur Änderung des Betriebsmodus des Ventilators. Der Ventilator kann in den folgenden Modi betrieben werden:
 - automatischer Modus - die Geschwindigkeit des Ventilator wird durch das Algorithmus des Steuergeräts bestimmt
 - manueller Modus - drei Geschwindigkeiten
 - ausgeschaltet

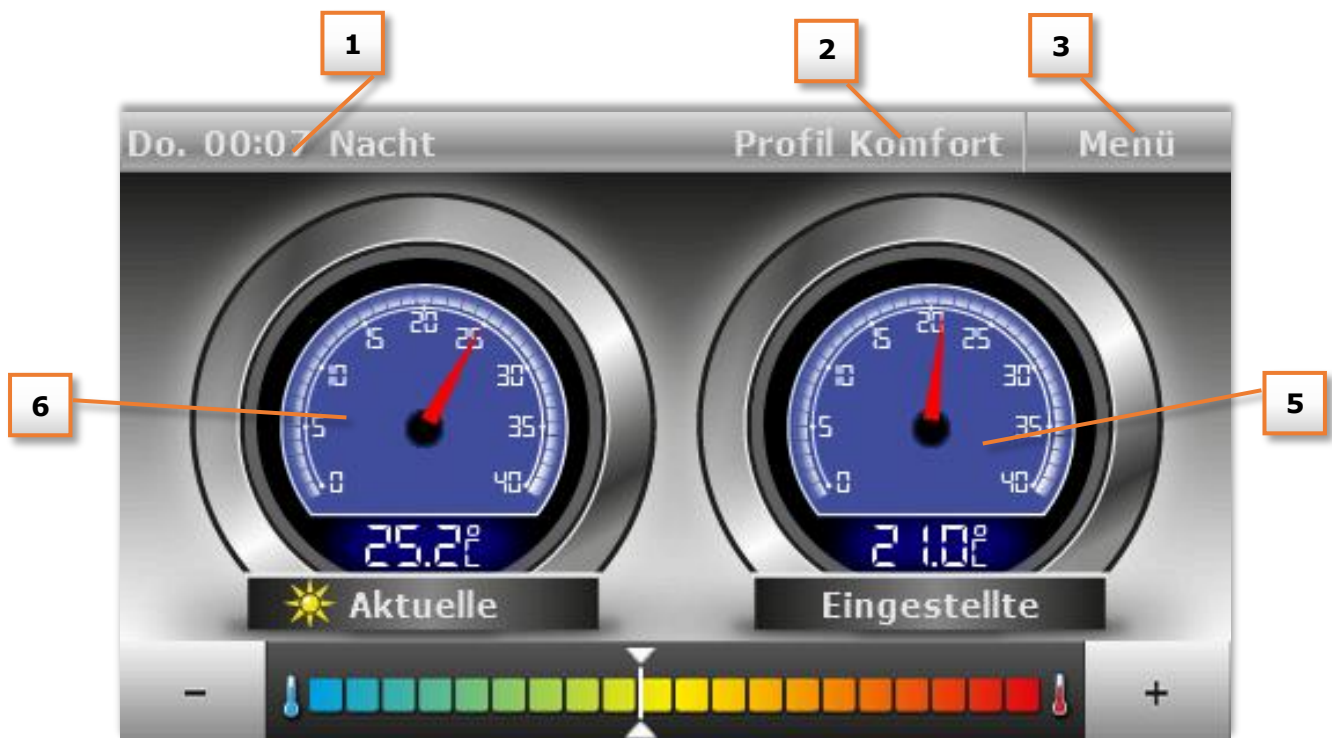


ACHTUNG

Die Information über den aktuellen Betriebsmodus des Ventilators wird im Speicher des Steuergeräts nach 6 Sekunden ab der letzten Parameteränderung gespeichert.

10. Eine Schaltfläche zur Erhöhung der Solltemperatur - diese Option ist nur im Profil Komfort aktiv. Die an dieser Stelle geänderte Solltemperatur gilt bis zum Aufruf des Menüs des Steuergeräts oder bis zum automatischen Wechsel des Profils (z. B.: gemäß dem Zeitplan).
11. Die Leiste zur Änderung der Solltemperatur - diese Option ist nur im Profil Komfort aktiv. Die an dieser Stelle geänderte Solltemperatur gilt bis zum Aufruf des Menüs des Steuergeräts oder bis zum automatischen Wechsel des Profils (z. B.: gemäß dem Zeitplan).
12. Eine Schaltfläche zur Senkung der Solltemperatur - diese Option ist nur im Profil Komfort aktiv. Die an dieser Stelle geänderte Solltemperatur gilt bis zum Aufruf des Menüs des Steuergeräts oder bis zum automatischen Wechsel des Profils (z. B.: gemäß dem Zeitplan).
13. Symbol des Ventils
 - rot - Ventil ist zum Heizen konfiguriert,
 - blau - Ventil ist zum Kühlen konfiguriert
 - durchgestrichenes Symbol des Ventils - Ventil ist ausgeschaltet
14. Die aktuelle Raumtemperatur.

Beschreibung des Hauptbildschirms – runde Thermometer:



1. Informationen über den Tag der Woche, Stunde und Tageszeit
2. Informationen über das aktive Betriebsprofil des Steuergeräts
3. Aufruf des Hauptmenüs des Steuergeräts
4. Temperatur / Solltemperaturen
5. Aktuelle Temperatur

IVb) Betriebsmodi des Steuergeräts

Das Steuergerät kann unabhängig von dem gewählten Profil in zwei Modi arbeiten: Heizen oder Kühlen. Der Benutzer wählt im Untermenü **Service-Menü/Modusauswahl** die Möglichkeit aus, die einzelnen Modi einzustellen. Es ist möglich, nur einen geltenden Modus durch die Markierung der Option **Heizen** oder **Kühlen** einzustellen oder durch die Markierung der Option **Manuell Heizen / Kühlen** den manuellen Moduswechsel auf dem Hauptbildschirm zuzulassen.

Betriebsmodus Heizen

Wenn das Steuergerät erkennt, dass die Raumtemperatur niedriger als der Sollwert (eingestellt im Untermenü **Temperatureinstellungen**) ist, dann startet es den Ventilator und öffnet die Ventile, um die Temperatur zu erhöhen. Wenn Sie die Raumtemperatur den Sollwert minus ein vom Benutzer angegebener Wert (festgelegt im Service-Menü im Untermenü **Temperatureinstellungen**) erreicht, reduziert das Steuergerät schrittweise die Drehzahl des Ventilators und schließt allmählich das Ventil. Nach dem Erreichen der Solltemperatur im Raum wird der Ventilator ausgeschaltet und die Ventile geschlossen (der Auto-Modus des Ventilators wird eingeschaltet).

Betriebsart Kühlen

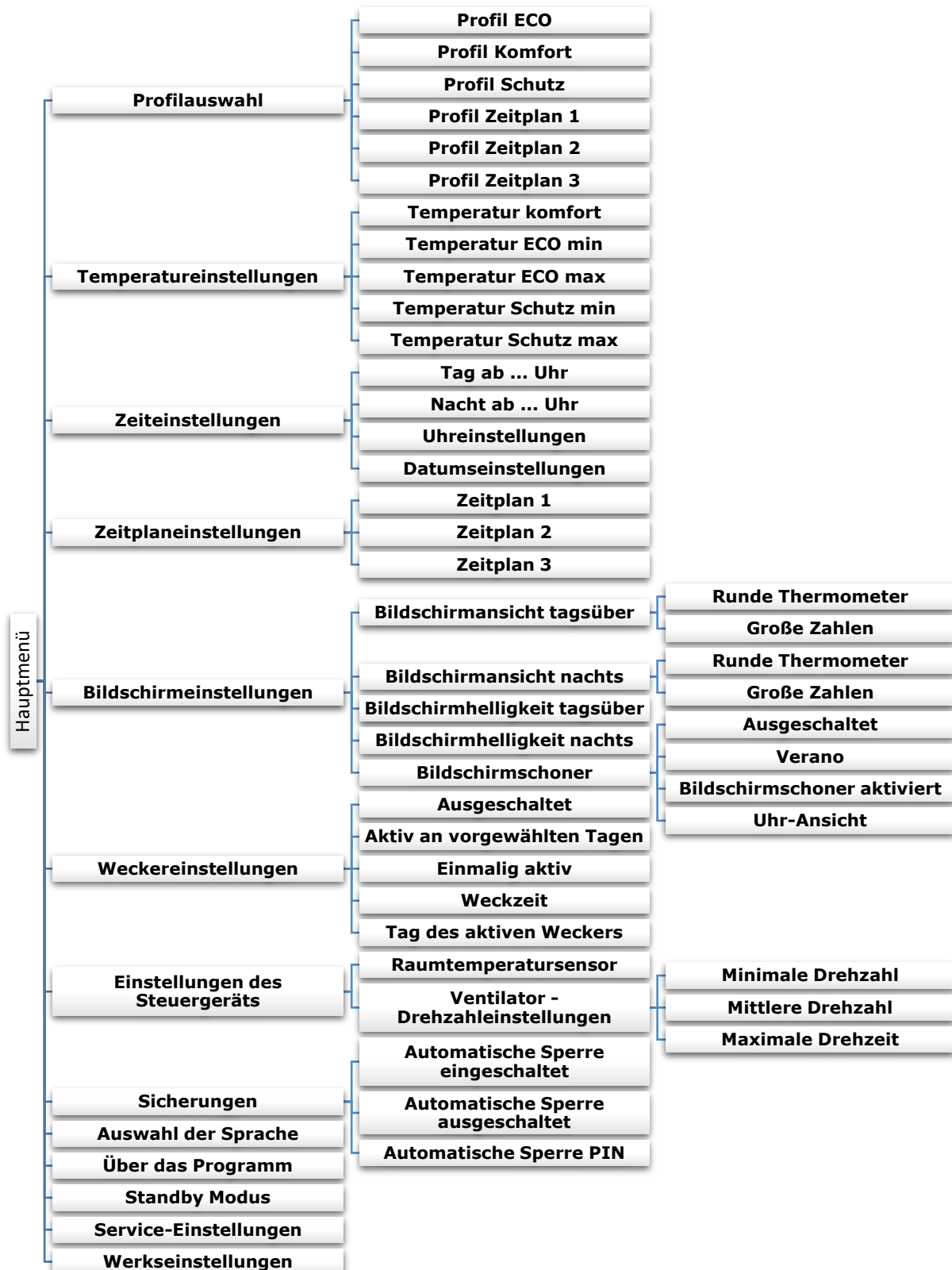
Wenn das Steuergerät erkennt, dass die Raumtemperatur höher als der Sollwert (eingestellt im Untermenü **Temperatureinstellungen**) ist, dann startet es den Ventilator und öffnet die Ventile, um die Temperatur zu senken. Wenn Sie die Raumtemperatur den Sollwert plus ein vom Benutzer angegebener Wert (festgelegt im Service-Menü im Untermenü **Temperatureinstellungen**) erreicht, reduziert das Steuergerät schrittweise die Drehzahl des Ventilators und schließt allmählich das Ventil.

Nach dem Erreichen der Solltemperatur im Raum wird der Ventilator ausgeschaltet und die Ventile geschlossen (der Auto-Modus des Ventilators wird eingeschaltet).

V. Funktionen des Steuergeräts - Hauptmenü-Optionen

Während des normalen Betriebs des Reglers zeigt das **graphische** Display den *Hauptbildschirm*. Durch Betätigen der Menü-Taste hat der Benutzer die Möglichkeit, die Funktionen des Steuergeräts zu bearbeiten.

Aufgrund der Komplexität des Steuergeräts (eine große Anzahl von editierbaren Parametern) gliedert sich das Menü des Steuergeräts in das Hauptmenü und das Service-Menü, das durch einen vierstelligen Code geschützt wird. Das Hauptmenü enthält die grundlegenden Betriebsparameter des Steuergeräts wie z.B.: Modus-Auswahl, Einstellungen der Solltemperaturen, das Aussehen des Hauptbildschirms etc.



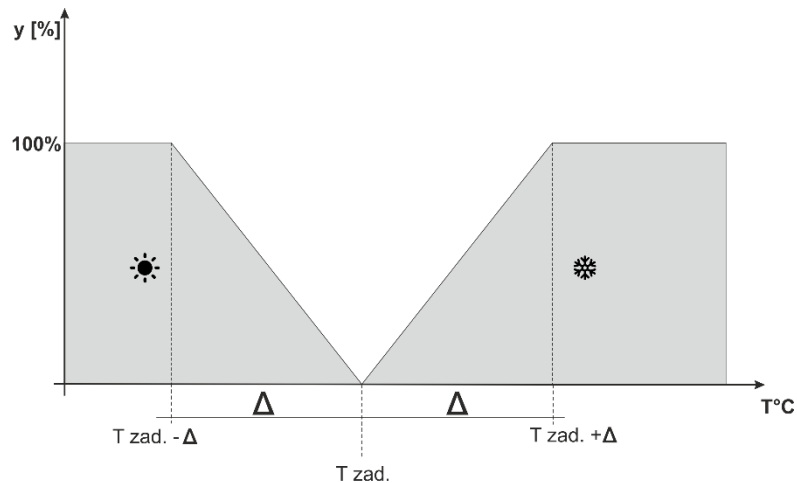
V.a) Profilauswahl

Die Parameter in diesem Untermenü werden verwendet, um das Betriebsprofil des Steuergeräts auszuwählen. Die im Steuergerät verfügbaren Profile werden verwendet, um die Raumtemperatur auf dem voreingestellten Wert zu halten. Der Benutzer kann aus 3 verschiedenen Profile (Komfort, Eco, Schutz) und drei unterschiedliche Tageszeitplänen (1, 2, 3) wählen.



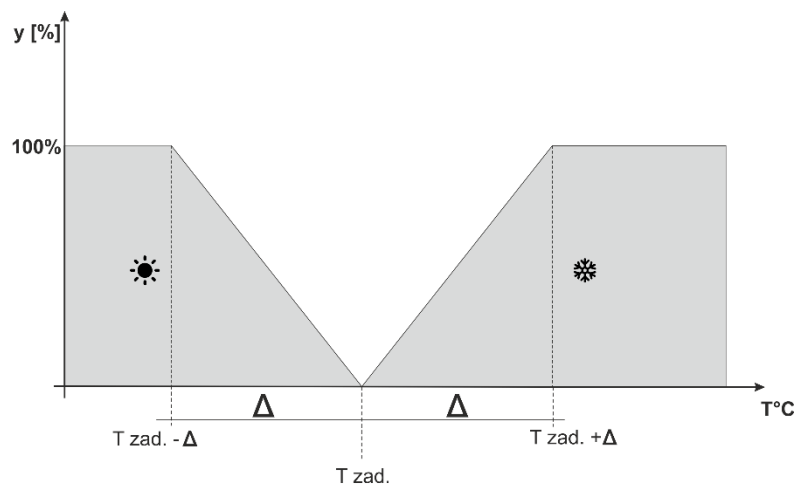
KOMFORT:

In diesem Profil stellt der Benutzer eine Solltemperatur (SollT) ein, Abb. 1.2. Bei einer Senkung (Modus Heizen) oder Erhöhung (Modus Kühlen) der Raumtemperatur um 0.1 °C beginnt das Steuergerät allmählich das Ventil zu öffnen und startet den Ventilator. Soll die Raumtemperatur weiter senken (Modus Heizen) bzw. aufsteigen (Modus Kühlen), so öffnet das Steuergerät allmählich das Ventil. Unter den Temperaturwert SollT - Delta (bzw. über den Wert SollT + Delta) wird das Ventil vollständig geöffnet sein. Abbildung 2 zeigt den Ventilatorbetrieb.



Δ - Temperatur Komfort Delta
y - Ventilbetrieb

Abbildung 1 Diagramm der Ventil-Funktion im Profil Komfort



Δ - Temperatur Komfort Delta
y - Ventilatorbetrieb

Abbildung 2 Diagramm der Ventilator-Funktion im Profil Komfort

ECO, SCHUTZ:

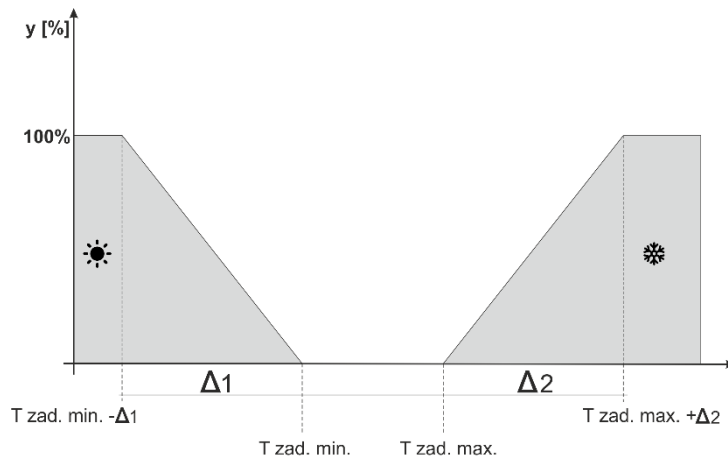
Das Profil SCHUTZ funktioniert genauso wie das Profil ECO. Der einzige Unterschied sind die Standardwerte für die Solltemperaturen:

Minimale Temperatur SCHUTZ < Minimale Temperatur ECO

Maximale Temperatur SCHUTZ > Maximale Temperatur ECO

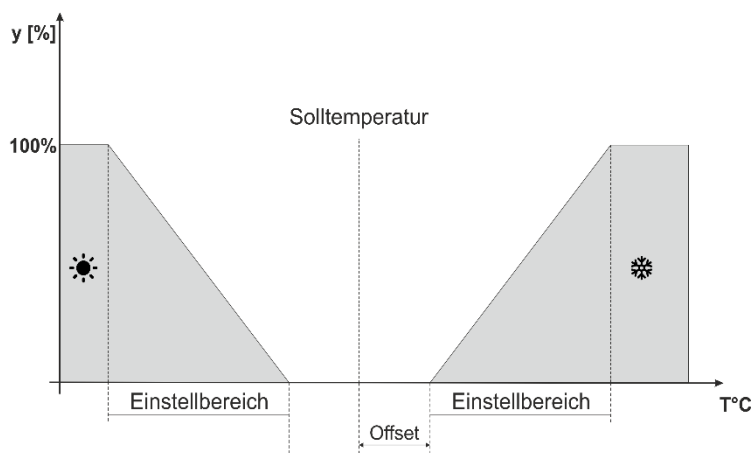
Das Profil SCHUTZ wird verwendet, um im Raum die optimalen Temperaturen zum Schutz der Installation vor Einfrieren oder Überhitzung aufrecht zu erhalten.

In diesem Profil stellt der Benutzer zwei Temperaturen (SolIT_min, SolIT_max) wie auf der Abb. 3.4 ein. Bei einer Senkung (Modus Heizen) der Raumtemperatur unter den Wert SolIT_min um 0.1 °C aktualisiert das Steuergerät die Sollwerte des Ventils und des Ventilators (gemäß den Einstellungen), um im Raum die Solltemperatur zu erreichen. Im Falle einer Erhöhung der Temperatur (Modus Kühlen) erfolgt die Anpassung analog zu dem vorherigen Fall.



$\Delta 1$ -minimale Solltemperatur Delta
 $\Delta 2$ -maximale Solltemperatur Delta
 y - Ventilbetrieb

Abbildung 3 Diagramm der Ventil-Funktion im Profil ECO, SCHUTZ



y - Ventilatorbetrieb

Abbildung 4 Diagramm der Ventilator-Funktion im Profil ECO, SCHUTZ

- **Profil Zeitplan 1, 2, 3**

Durch Einschalten eines von drei Zeitplänen arbeitet das Steuergerät gemäß dem zuvor definierten Zeitplan - Parameter Zeitplaneinstellungen.

Zeitpläne ermöglichen dem Benutzer die Aktivierung des gewünschten Profils (Komfort, Eco, Schutz) in einer bestimmten Stunde des Tages (Menü / Zeitplaneinstellungen).

V.b) Temperatureinstellungen

Mit den Parametern aus diesem Untermenü können die Solltemperaturen für die einzelnen Profile (siehe vorheriges Kapitel) eingestellt werden. Der Benutzer kann folgende Temperaturwerte ändern:

- **Temperatur Komfort** – Änderung (Bearbeitung) der Solltemperatur im Raum im Profil Komfort.
- **Temperatur ECO min** – Änderung (Bearbeitung) der minimalen Solltemperatur im Raum im Profil ECO.
- **Temperatur ECO max** – Änderung (Bearbeitung) der maximalen Solltemperatur im Raum im Profil ECO.
- **Temperatur SCHUTZ min** – Änderung (Bearbeitung) der minimalen Solltemperatur im Raum im Profil SCHUTZ.
- **Temperatur SCHUTZ max** – Änderung (Bearbeitung) der maximalen Solltemperatur im Raum im Profil SCHUTZ:



V.c) Zeiteinstellungen

Nach dem Drücken auf das Zeit-Symbol im Hauptmenü erscheint das Untermenü, in dem die Uhr, das aktuelle Datum und die Zeiträume für Tag und Nacht eingestellt werden können.

- **Tag ab ... Uhr / Nacht ab ... Uhr**

Mit dieser Option können die Uhrzeiten geändert werden, in denen das Steuergerät in den Nachtmodus (Nacht ab ... Uhr) bzw. in den Tagmodus (Tag ab ... Uhr) übergeht.

- **Uhreinstellungen**

Mit dieser Funktion kann die aktuell angezeigte Zeit geändert werden.

- **Datumseinstellungen**

Mit dieser Funktion kann das aktuell angezeigte Datum geändert werden.



V.d) Zeitplaneinstellungen

Mit den Parametern in diesem Untermenü können die einzelnen Zeitpläne programmiert werden. Wenn ein Zeitplan, der bearbeitet werden soll, ausgewählt wird, erscheint auf den Display das folgende Untermenü mit seinen Einstellungen. Mit den Symbolen ◀ oder ▶ werden die Zeitabschnitte geändert (mit einer Genauigkeit von bis zu einer Stunde). Mit den Symbolen ▲ oder ▼ kann das an einen Zeitabschnitt zugeordnete Profil geändert werden. Wenn eine Einstellung auf angrenzende Stunden kopiert werden soll, ist das Symbol ● und danach das Symbol ◀ oder ▶ zu drücken.



V.e) Bildschirmeinstellungen

Im Untermenü Bildschirmeinstellungen kann die Darstellung des Startbildschirms an die Bedürfnisse des Benutzers angepasst werden. Das Aussehen des Startbildschirms kann je nach Tageszeit unterschiedlich sein. Es kann auch ein Bildschirmschoner eingeschaltet werden.



- **Bildschirmansicht Tagsüber / Bildschirmansicht Nachts**

Nach dem Drücken auf das Symbol kann der Benutzer die Bildschirmansicht Tagsüber und Nachts auswählen. Die Beschreibungen der einzelnen Bildschirme befinden sich im Kapitel "Bedienung des Steuergeräts."



- **Helligkeit des Bildschirms am Tag / Helligkeit des Bildschirms in der Nacht**

Durch drücken dieses Symbols kann der Benutzer die Helligkeit des Bildschirms am Tag und die Helligkeit des Bildschirms in der Nacht in Prozenten einstellen.

- **Bildschirmschoner**

Mit der Funktion eines Bildschirmschoners, der nach einer bestimmten Zeit der Inaktivität aktiviert wird, eingeschaltet und ausgewählt werden kann:

- Ausgeschaltet – mit dieser Option wird die ausgewählte Ansicht auf dem Bildschirm unabhängig von der Zeit der Inaktivität angezeigt.



- Verano – bei Auswahl dieser Option wird auf dem Display des Steuergeräts nach einem bestimmten Zeitraum der Inaktivität ein Bildschirmschoner mit dem Logo von Verano angezeigt:



- Bildschirm abgeblendet – bei Auswahl dieser Option wird das Display des Steuergeräts nach einem bestimmten Zeitraum der Inaktivität abgeblendet.

- Bildschirm mit einer Uhr – bei Auswahl dieser Option wird auf dem Display des Steuergeräts nach einem bestimmten Zeitraum der Inaktivität ein Bildschirmschoner mit einer Uhr angezeigt:



V.f) Weckereinstellungen

Mit dieser Funktion stellt der Benutzer den Wecker ein. Es ist möglich, dass der Wecker nur an vorgewählten Wochentagen (aktiv an vorgewählten Tagen) oder nur einmalig klingelt.



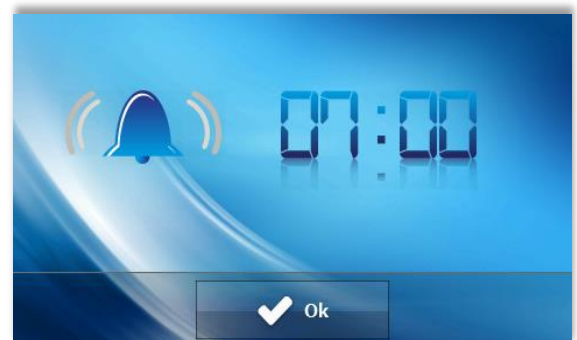
- Die Weckzeit wird mit den Tasten "oben" und "unten" eingestellt.



- Sollte der Wecker nur an bestimmten Wochentagen aktiv sein, so sind diese Tage zu markieren.



Ansicht des Bildschirms des Steuergeräts zum Zeitpunkt der Aktivierung des Weckers.



V.g) Einstellungen des Steuergeräts



- **Raumtemperatursensor**

In diesem Untermenü kann der Benutzer den Raumtemperatursensor kalibrieren. Die Kalibrierung wird bei der Montage oder nach längerer Nutzung des Reglers, wenn die auf dem Sensor angezeigte Raumtemperatur von der tatsächlichen abweicht, durchgeführt. Einstellbereich: von -10 bis +10°C mit einer Genauigkeit bis 0,1°C.



- **Ventilator - Drehzahleinstellungen**

Diese Funktion ermöglicht die Einstellung der Drehzahlen des Ventilators im manuellen Modus (siehe Kapitel Beschreibung des Hauptbildschirms) für die einzelnen Geschwindigkeiten.



V.h) Sicherungen

Wenn das Symbol Sicherungen im Hauptmenü gedrückt wird, erscheint ein Untermenü zur Änderung der Einstellungen der Kindersicherung. Nach der Aktivierung der automatischen Sperre (durch Markierung der Option "automatische Sperre eingeschaltet") werden die Einstellungen des Steuergeräts durch einen vierstelligen PIN geschützt - wenn sich nach einer Zeit der Inaktivität der Bildschirmschoner einschaltet, kann ohne Eingabe des Codes kein Menü aufgerufen werden.

Um den PIN-Code(im Fall das die Sperre aktiv ist) einzugeben, ist das Symbol Automatische Sperre - PIN-Code zu drücken.





ACHTUNG

Der werkseitig eingestellte PIN-Code ist "0000".

V.i) Auswahl der Sprache

Wenn das Symbol Auswahl der Sprache im Hauptmenü gedrückt wird, erscheint ein Untermenü zur Änderung der Sprache der Benutzeroberfläche.



V.j) Über das Programm

Nach dem Drücken auf dieses Symbol erscheinen auf dem Display das Herstellerlogo und die Nummer der Firmware-Version.

V.k) Standby-Modus

Mit dieser Funktion wird der Standby-Modus eingeschaltet. In diesem Modus ist das Steuergerät inaktiv. Es steuert weder den Betrieb von Ventilatoren noch von Ventilen. Dies ist der Energiespar-Modus. Der Übergang in den normalen Betriebsmodus erfolgt, nachdem der Hauptbedienungsbereich berührt wird.

V.l) Service-Einstellungen

Im Untermenü Service-Einstellungen können die erweiterten Parameter des Steuergeräts eingestellt werden, deshalb ist dieses Untermenü nur von qualifizierten Personen zu bedienen. Das nächste Kapitel enthält eine detaillierte Beschreibung dieser Parameter. Der Zugriff auf die Parameter im Servicemenü ist durch einen vierstelligen Code geschützt.

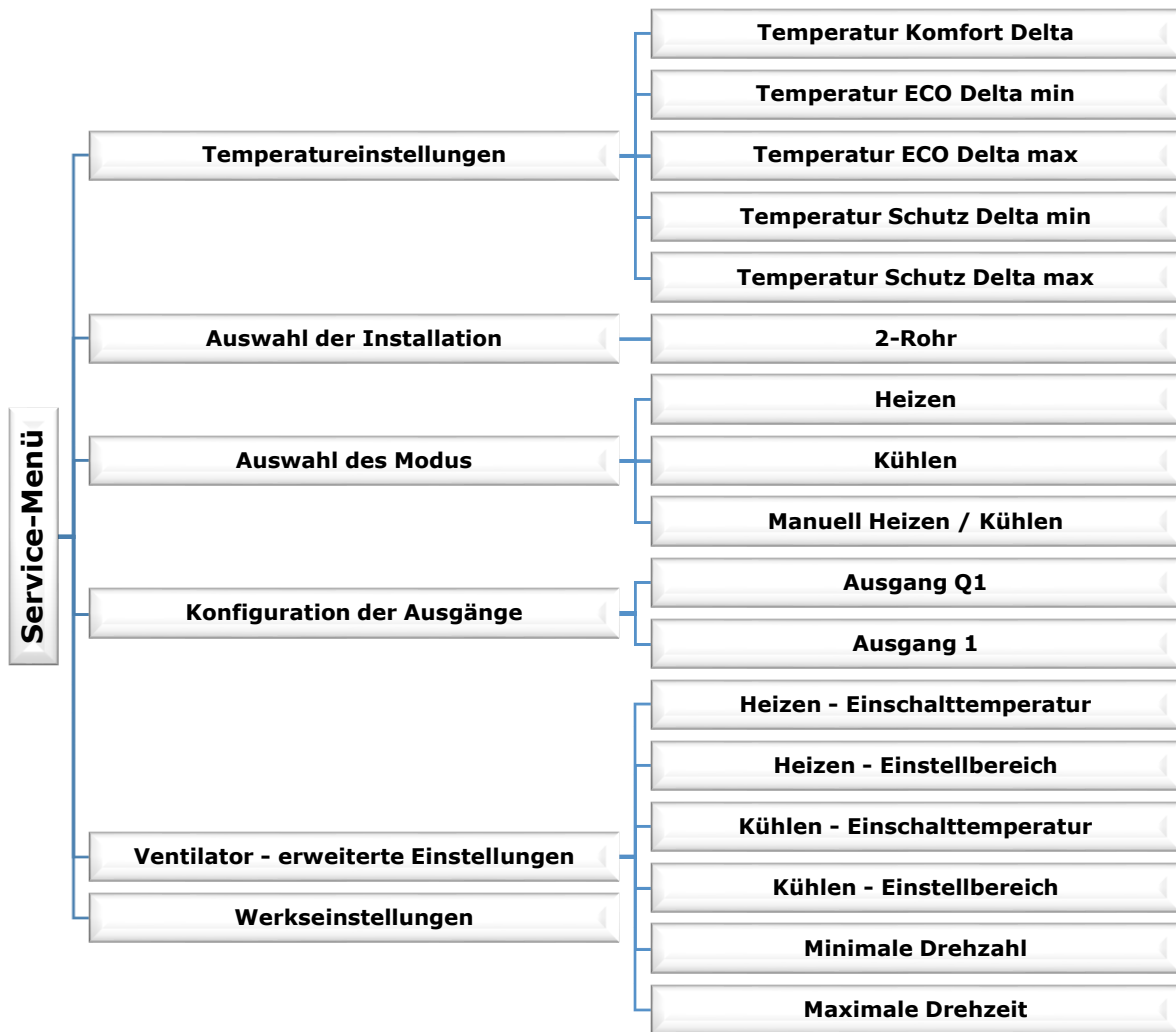
V.m) Werkseinstellungen

Mit dieser Funktion können die werkseitigen Einstellungen im Hauptmenü wiederhergestellt werden (ausgenommen Service-Einstellungen).

VI. Funktionen des Steuergeräts - Optionen im Servicemenü

Das Servicemenü sollte von einer Person mit entsprechender Qualifikation bedient werden. In diesem Menü werden vor allem die erweiterten Funktionen des Steuergeräts wie die Deltawerte von Solltemperaturen, Konfiguration der Ausgänge usw. eingestellt.





VI.a) Temperatureinstellungen

Mit den Parametern in diesem Untermenü werden die Deltawerte von Temperaturen für die einzelnen Profile festgelegt. Der Deltawert definiert den Zeitpunkt, in dem das Steuergerät in die stufenlose Steuerung des Ventils und des Ventilators übergeht. Ausführlich wird dies im Kapitel Profilauswahl beschrieben.

Die Parameter Delta können für jede Solltemperatur eingestellt werden:

- **Temperatur Komfort Delta** – betrifft das Profil Komfort.
- **Temperatur ECO Delta min** – betrifft das Profil ECO, minimale Solltemperatur
- **Temperatur ECO Delta max** – betrifft das Profil ECO, maximale Solltemperatur
- **Temperatur SCHUTZ Delta min** – betrifft das Profil SCHUTZ, minimale Solltemperatur
- **Temperatur SCHUTZ Delta max** – betrifft das Profil SCHUTZ, maximale Solltemperatur



VI.b) Auswahl der Installation

Mit dieser Option wird die Art der Installation ausgewählt, für die das Steuergerät vorgesehen ist.



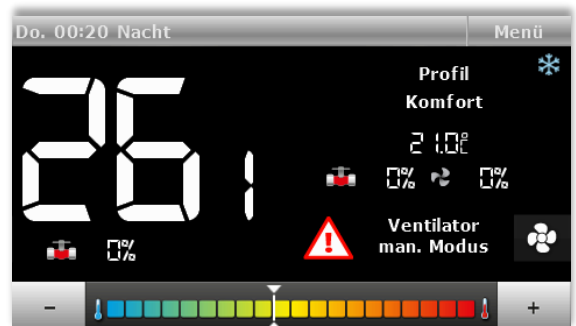
VI.c) Auswahl des Modus

Mit den Parametern in diesem Menü wird der geltende Betriebsmodus des Steuergeräts bestimmt:



- **Heizen** – keine Möglichkeit der Umschaltung auf den Modus Kühlen von dem Hauptbildschirm aus. Diese Option wird gewählt, wenn die Installation zum Heizen bestimmt wird.
- **Kühlen** – keine Möglichkeit der Umschaltung auf den Modus Heizen von dem Hauptbildschirm aus. Diese Option wird gewählt, wenn die Installation zum Kühlen bestimmt wird.

Wenn eine der Funktionen Heizen oder Kühlen ausgewählt wird, verschwindet aus dem Hauptbildschirm des Steuergeräts das Symbol zur Änderung des Betriebsmodus. In der oberen rechten Ecke wird dagegen ein Symbol angezeigt, das angibt, welcher Modus gilt. Auf dem nachfolgenden Screenshot ist zu sehen, dass in diesem Fall der geltende Modus Kühlen ist.



- **Manuell Heizen / Kühlen** – vom Hauptbildschirm aus kann der Betriebsmodus durch das Drücken auf das Symbol zur Änderung des Betriebsmodus geändert werden

VI.d) Konfiguration der Ausgänge

Mit den Parametern in diesem Untermenü wird die Funktion der Ausgänge konfiguriert:



- **Ausgang Q1**

Diese Einstellungen gelten für die Funktion des Ventils, das über den Ausgang ON/OFF gesteuert wird.



Der Benutzer legt im Untermenü **Ausgangstyp** die Rolle des Ventils fest:

- **Heizen** – wenn diese Option aktiviert ist, funktioniert der Ventilausgang ON/OFF im Modus Heizen.
- **Kühlen** – wenn diese Option aktiviert ist, funktioniert der Ventilausgang ON/OFF im Modus Kühlen
- **Ausgeschaltet** – wenn diese Option aktiviert ist, ist die Ventil-Unterstützung ausgeschaltet.



Darüber hinaus kann der Benutzer die Einstellungen der folgenden Parameter ändern:

- **Hysterese beim Heizen** - Mit dieser Option wird die Hysterese für den Modus Heizen eingestellt. Die Hysterese ist der Unterschied zwischen der Solltemperatur und der Temperatur, bei der das Ventil wieder eingesetzt wird

Ein Beispiel: Die Solltemperatur beträgt 20°C und die Hysterese 2°C. Nach Erreichen der Solltemperatur, d.h. 20°C wird das Ventil geschlossen. Es öffnet sich wieder, wenn die Temperatur auf 18°C senkt.

- **Hysterese beim Kühlen** - Mit dieser Option wird die Hysterese für den Modus Kühlen eingestellt. Die Hysterese ist der Unterschied zwischen der Solltemperatur und der Temperatur, bei der das Ventil wieder eingesetzt wird.

Ein Beispiel: Die Solltemperatur beträgt 22°C und die Hysterese 2°C. Nach Erreichen der Solltemperatur, d.h. 20°C wird das Ventil geschlossen. Es öffnet sich wieder, wenn sich die Temperatur auf 24°C erhöht.

- **Ausgang 1**

Diese Einstellungen gelten für das durch das Signal 0-10V gesteuerte Ventil:

- **Heizen** – wenn diese Option aktiviert ist, funktioniert der durch das Signal 0-10V gesteuerte Ausgang im Modus Heizen.
- **Kühlen** – wenn diese Option aktiviert ist, funktioniert der durch das Signal 0-10V gesteuerte Ausgang im Modus Kühlen
- **Ausgeschaltet** – wenn diese Option aktiviert ist, ist die Ventil-Unterstützung ausgeschaltet.

VI.e) Ventilator - erweiterte Einstellungen

Mit den Parametern in diesem Untermenü wird der Betrieb des Ventilators konfiguriert.



- **Heizen - Einschalttemperatur**

Mit diesem Parameter wird die Verschiebung des Einstellbereichs des Ventilators nach unten definiert, relativ zur Solltemperatur im Modus Heizen.

- **Heizen - Einstellbereich**

Dieser Parameter bestimmt die Breite des Temperaturbereichs, in dem das Steuergerät die Geschwindigkeit des Ventilators im Modus Heizen stufenlos ändern soll.

Beispiel:

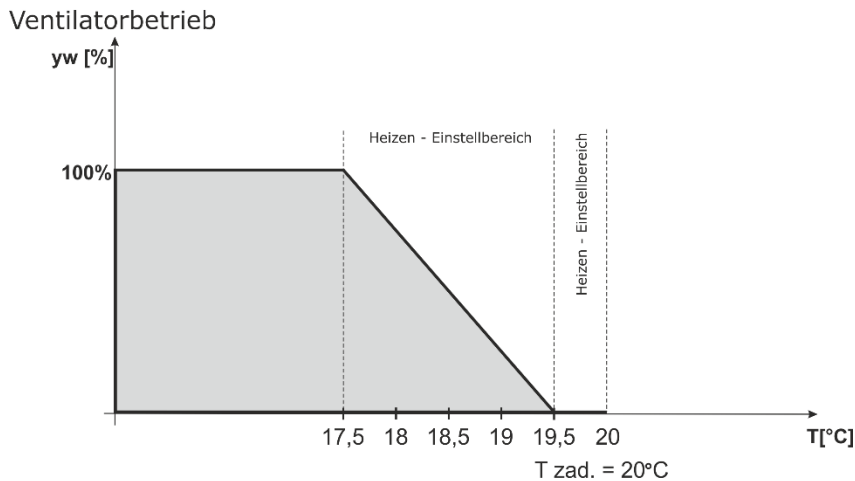
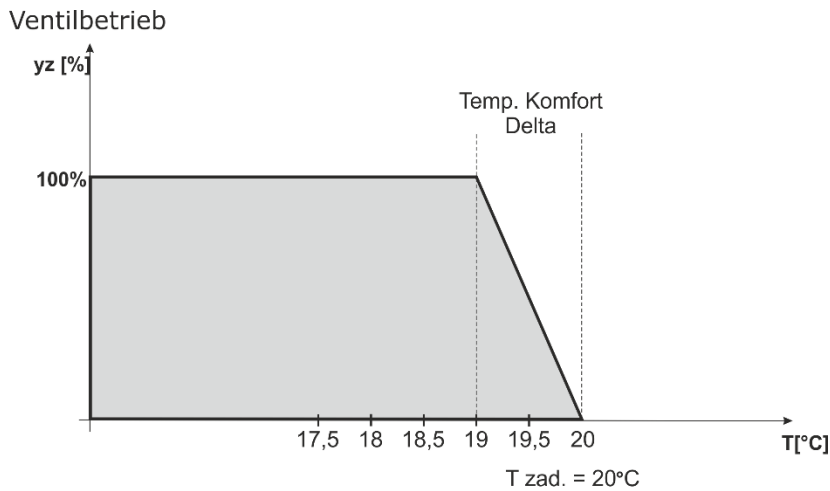
Das folgende Diagramm zeigt die Funktion des Ventils und des Ventilators bei folgenden Einstellungen:

Solltemperatur: 20°C

Temperatur Komfort Delta: 1°C

Heizen - Einschalttemperatur: 0,5°C

Heizen - Einstellbereich: 2°C.



Bei oben genannten Einstellungen ist das Ventil geöffnet, bis die Raumtemperatur 19°C (Sollt-Delta Komfort) erreicht. Nach dem Erreichen dieses Wertes beginnt das Ventil sich schrittweise zu schließen. Wenn die Raumtemperatur den Wert der Solltemperatur erreicht, ist das Ventil vollständig geschlossen. Der Ventilator läuft mit voller Geschwindigkeit, bis die Temperatur im Raum den Wert von 17,5°C von Raum (Sollt - Heizen - Einschalttemperatur - Heizen - Einstellbereich) erreicht. Danach beginnt der Ventilator seine Geschwindigkeit allmählich bis zur vollständigen Abschaltung zu reduzieren, wenn die Temperatur den Wert von 19,5°C (Sollt - Heizen - Einschalttemperatur) erreicht hat.

- **Kühlen - Einschalttemperatur**

Dieser Parameter definiert die Verschiebung des Einstellbereichs des Ventilators nach oben relativ zur Solltemperatur im Modus Kühlen.

- **Kühlen - Einstellbereich**

Der Parameter bestimmt die Breite des Temperaturbereichs, in dem das Steuergerät die Geschwindigkeit des Ventilators im Modus Kühlen stufenlos ändern soll.

- **Minimale Drehzahl**

Mit diesem Parameter kann die minimale Drehzahl des Ventilators festgelegt werden.

Die Vorgehensweise bei der Kalibrierung der minimalen Drehzahl:

Am Steuergerät wird die Funktion "Minimale Drehzahl" eingestellt. Die Einstellung am Steuergerät wird allmählich erhöht, bis der Ventilator sich zu drehen beginnt. Die Einstellung wird mit der Taste "OK" bestätigt.



- **Maximale Drehzeit**

Mit diesem Parameter kann die maximale Drehzahl des Ventilators festgelegt werden.

Die Vorgehensweise bei der Kalibrierung der maximalen Drehzahl:

Am Steuergerät wird die Funktion "Maximale Drehzahl" eingeschaltet. Allmählich wird die Einstellung am Steuergerät erhöht. Der Ventilator beschleunigt auf die Höchstgeschwindigkeit. Zu dem Zeitpunkt, bei dem trotz der Erhöhung der Einstellung der Ventilator nicht mehr beschleunigt wird, wird die Taste "OK" gedrückt und somit die Einstellung bestätigt.

VI.f) Werkseinstellungen

Mit dieser Funktion können die werkseitigen Einstellungen im Service-Menü wiederhergestellt werden (ausgenommen die Einstellungen im Hauptmenü).

VII. Alarme

Der Raumthermostat VER-24 signalisiert alle Alarme, die am Steuergerät auftreten. Wenn ein Alarm aktiviert wird, sendet der Raumthermostat ein akustisches Signal und auf dem Display erscheint eine entsprechende Meldung. Wenn ein Alarm auftritt, trennt das Steuergerät alle Ausgänge. Bei einer Beschädigung des inneren Sensors erscheint der Alarm "Raumtemperatursensor beschädigt".



Technische Daten

Bereich der Einstellungen der Raumtemperatur	5°C - 40°C
Versorgungsspannung	24V
Leistungsaufnahme	1,3W
Raumtemperatur-Messfehler	+/- 0,1°C
Betriebstemperatur	5°C - 50°C

EU-Konformitätserklärung

Die Firma TECH mit Sitz in Biała Droga 31, 34-122 Wieprz, Polen, erklärt mit voller Verantwortung, dass der von uns hergestellte **VER-24** alle Anforderungen der Richtlinie des Europäischen Parlaments und des Rates **2014/35 / EU** vom 26. Februar 2014 zur Harmonisierung der Rechtsvorschriften der Mitgliedstaaten über die **Bereitstellung elektrischer Betriebsmittel zur Verwendung innerhalb bestimmter Spannungsgrenzen** (Abl. EU L 96 vom 29.03.2014, S. 357) und der Richtlinie des Europäischen Parlaments und des Rates **2014/30/EU** vom 26. Februar 2014 erfüllt. Dies gilt auch hinsichtlich der Harmonisierung der Rechtsvorschriften der Mitgliedstaaten zur **elektromagnetischen Kompatibilität** (Abl. EU L 96 vom 29.03.2014, S. 79), der Richtlinie **2009/125/EG** über Anforderungen zur umweltgerechten Gestaltung energieverbrauchsrelevanter Produkte sowie der Verordnung des Wirtschaftsministers vom 8. Mai 2013 „hinsichtlich prinzipieller Anforderungen mit Bezug auf die Beschränkung des Einsatzes von einigen gefährlichen Stoffen in elektrischen und elektronischen Geräten“, welche die Bestimmungen der Direktive **ROHS 2011/65/WE** umsetzt.

Für die Bewertung der Konformität wurden die harmonisierten Normen **PN-EN 60730-2-9:2011, PN-EN 60730-1:2012** verwendet


PAWEŁ JURA


JANUSZ MASTER

WŁAŚCICIELE TECH SPÓŁKA Z OGRANICZONĄ ODPOWIEDZIALNOŚCIĄ SP. K.

Wieprz, 12.07.2017



Die Sorge um die Umwelt ist für uns eine übergeordnete Angelegenheit. Das Bewusstsein, dass wir elektronische Geräte herstellen, verpflichtet uns zu einer umweltfreundlichen Entsorgung der verschlissenen Teile und elektronischen Geräte. Im Zusammenhang damit erhielt unsere Firma eine Registriernummer vom Hauptinspektor für Umweltschutz.

Das Symbol des durchgestrichenen Abfalleimers auf dem Produkt bedeutet, dass dieses nicht in normale Abfallbehälter geworfen werden darf. Durch eine Trennsammlung der Abfälle helfen wir, unsere Umwelt zu schützen.

Pflicht des Anwenders ist die Übergabe der verschlissenen Geräte an den ausgezeichneten Sammelpunkten zwecks Recycling der Elektro- und Elektronikabfälle



VERANO
ul. Vetterów 7a
20-277 Lublin
POLAND

tel. +48 81 44 08 330
tel. +48 515 166 103
fax. +48 81 44 08 333

www.v-k.pl